

Turbo-Zerkleinerer TBXPro Turbo- Standmixer Grundgerät mit variabler Geschwindigkeit 230V

Technisches Datenblatt

ARTIKEL # _____

MODELL # _____

NAME # _____

SIS # _____

AIA # _____



602198 (DTBXPROVS)

TBX Pro Standmixer (ohne Stab und Kopf), variable Geschwindigkeit von 630 bis 1700 U/min., Prozesszeitfunktion, höhenverstellbarer Wagen mit 4 Rollen und Feststeller; steckerfertig, 220-240V/50-60Hz

Kurzbeschreibung

Artikel Nr. _____

Beinhaltet nur den Motor mit Wagen. Für ein funktionierendes Gerät müssen Stab und Kopf (Mix oder Püree) separat je nach Bedarf gewählt werden (siehe optionales Zubehör). Komplett aus Edelstahl gefertigt und auf einem Wagen mit 4 Rädern und Feststellern montiert. Schnelle und einfache Höhenverstellung (Verstellbereich 250 mm). Kann an alle Arten von Kesseln und Pfannen angepasst werden. Die Sicherheitsvorrichtung ermöglicht das Starten der Maschine nur in Arbeitsposition. Mit variabler Geschwindigkeitsregelung, in 20 Stufen von 850 bis 1700 U/min einstellbar. Die serienmäßige Prozesszeitsteuerung ermöglicht die Programmierung der Anwendungsdauer. Touch-Button-Bedienfeld hat den Schutzgrad IP65 mit niedrigem Spannungspegel.

Genehmigung: _____

Hauptmerkmale

- Geeignet für Schukosteckdosen direkt am Kochgerät.
- Turbo-Standmixer zum Mixen, Verflüssigen, Reduzieren und Emulgieren von Gemüse, Fischsuppen, Obst- und Gemüsepürees, flüssigen Teigen, Saucen, etc. direkt im Kochgerät bzw. Produktionsbehälter. Speziell geeignet für Multifunktionskochgeräte.
- Gerät wird ohne Mixstab und -kopf geliefert. Mixstab in entsprechender Länge und benötigter Aufsatz müssen separat ausgewählt werden.
- Leicht anpassbar an jede Küchenausstattung. 3 Stablängen (348 mm für Multifunktionskochgeräte, 448 mm oder 568 mm für Kessel o.ä.) und 4 verschiedene Aufsätze (2 normale Mix- und Püreeköpfe / 2 flachere Versionen für geringere Eintauchtiefen)
- Maximale Flexibilität dank 20 Geschwindigkeitsstufen um jegliche Konsistenz in einer Vielzahl von unterschiedlichen Kesseln oder Bratpfannen zu verarbeiten.
- Mit serienmäßiger Höhenverstellung für eine schnelle und einfache Anpassung der Arbeitshöhe über eine Handkurbel.
- Mixstab leicht ohne Werkzeug abnehmbar und in einzelne Teile zerlegbar: Stab, Achse, Lager und Mixkopf.
- Alle Teile, die mit Lebensmitteln in Berührung kommen, sind für perfekte Hygiene aus Edelstahl, leicht zerlegbar und spülmaschinengeeignet (ausgenommen Lager).
- Sicherheitsvorrichtung: Mixer startet nur in waagerechter Betriebsposition.
- Für Kessel und Multifunktionskochgeräte mit bis zu 700 l Flüssiginhalt oder bis zu 450 Kg Kartoffeln.
- Die Turbine beschleunigt den Flüssigkeitsfluss über das Flügelrad - für bessere Durchmischung und ein feineres Zerkleinern.
- Für die Herstellung von stärkehaltigen Pürees muss der spezielle Püreekopf gewählt werden (siehe optionales Zubehör).

Konstruktion

- Ganz aus Edelstahl (CNS 1.4301) für maximale Lebensdauer.
- Ausgestattet mit 4 m Netzkabel ohne Stecker. Inklusive Schuko-Stecker (nicht montiert).
- Variable Geschwindigkeitsregelung in 20 Stufen von 630 bis 1700 U/Min.
- 1.500 Watt
- Montiert auf einem mobilen Edelstahlwagen (4 Räder mit Bremsen). Aufbewahrungsposition: Motor und Arm herunterklappen, um Platz zu sparen.
- Wagen mit Halterung zur Aufbewahrung von bis zu zwei Mixstäben (mit montiertem Kopf).
- CE-Zulassung (Maschinenrichtlinie) mit EN-Prüfbericht durch ein zugelassenes Prüfinstitut.
- IP65 wasserdichtes Bedienfeld, IP23 für die



Turbo-Zerkleinerer TBXPro Turbo- Standmixer Grundgerät mit variabler Geschwindigkeit 230V

gesamte Maschine.

- Gerät kann um bis zu 250 mm in der Höhe verstellt werden. Unterschiedliche Stablängen ermöglichen die zusätzliche Anpassung an verschiedene Kesseltiefen (siehe optionales Zubehör).
- Alle Teile, die mit Lebensmitteln in Berührung kommen, entsprechen der Richtlinie 1935/2004/EG.

Serienmäßiges Zubehör

- 1 St. - NOT TRANSLATED - PNC 653824

Optionales Zubehör

- TBX Pro Lochscheibe für Mixkopf, PNC 650168
feines Ergebnis, Lochdurchmesser
8-10 mm
- TBX Pro Mixkopf für Kessel und PNC 650172
tiefe Behälter (ohne Stab)
- TBX Pro Püreekopf für Pfannen PNC 650173
und flachere Behälter (ohne Stab)
- TBX Pro Stab 448 mm PNC 650175
(Standardlänge)
- TBX Pro langer Stab 568 mm PNC 650176
- TBX Pro Püreekopf für Kessel und PNC 650177
tiefe Behälter (ohne Stab)
- TBX Pro Lochscheibe für Mixkopf, PNC 653507
grobes Ergebnis,
Lochdurchmesser 19 mm
- TBX Pro Mixkopf für Pfannen und PNC 653521
flachere Behälter (ohne Stab)
- TBX Pro kurzer Stab mit PNC 653821
Spritzschutz 348 mm (empfohlen
für Pfannen)

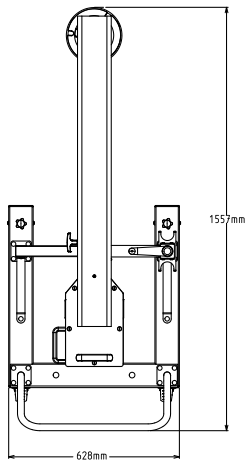


Turbo-Zerkleinerer
TBXPro Turbo- Standmixer Grundgerät mit variabler Geschwindigkeit
230V
Das Unternehmen behält sich das Recht auf Änderungen der Spezifikation vor.

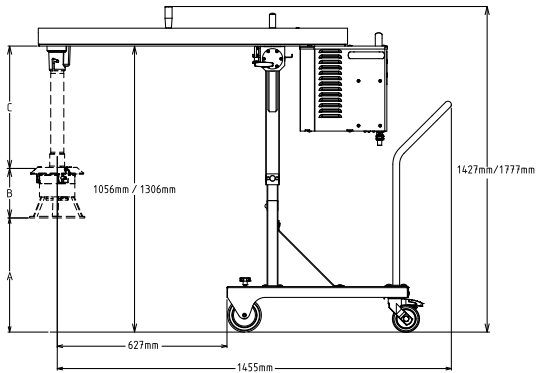


Turbo-Zerkleinerer TBXPro Turbo- Standmixer Grundgerät mit variabler Geschwindigkeit 230V

oben

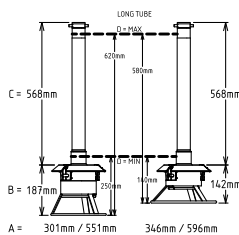
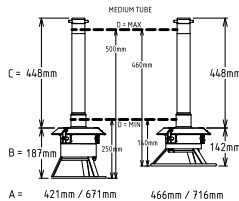
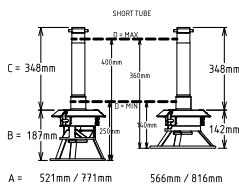


Seite



EI = Elektroanschluss

Other



Elektrisch

Netzspannung:	220-240 V/1 ph/50/60 Hz
Anschlusswert:	1.5 kW
Gesamt-Watt	1.5 kW

Schlüsselinformation

Außenabmessungen, Länge:	628 mm
Außenabmessungen, Tiefe:	1556 mm
Außenabmessungen, Höhe:	1122 mm
Nettogewicht:	80 kg
Versandgewicht:	94 kg
Höhenverstellbar:	1122/1372 mm
Zertifizierungen:	CB;CE;UKCA
Wasserschutzgrad:	IP23
Anzahl Geschwindigkeiten:	ISO 9001; ISO 14001
Drehgeschwindigkeit:	



Turbo-Zerkleinerer
TBXPro Turbo- Standmixer Grundgerät mit variabler Geschwindigkeit
230V
Das Unternehmen behält sich das Recht auf Änderungen der Spezifikation vor.